

CYL310 Datenblatt

FLASCHENDRUCKREGLER



● Gas ● Flüssig ● Membran ● Kolben ● Selbst entlüftend ● Nicht entlüftend | Max Eingangsdruck: 414 bar | Max Ausgangsdruck: 35 bar | Cv 0.06



DER CYL310 IM ÜBERBLICK...

Der CYL310 kann als ein- oder zweistufige Flaschendruckreglereinheit mit Sicherheitsmanometern, Überdruck- und Absperrventil geliefert werden. Bitte beachten Sie: Der CYL310 wird standardmäßig mit einem Flaschenanschluss geliefert.

Mithilfe unseres Bestellsystems auf Seite 4 können Kunden ihre eigene Baugruppe nach individuellen Anwendungsanforderungen zusammenstellen.

SPEZIFIKATION

Max. Eingangsdruckbereich	414 bar
Ausgangsdruckbereiche	Bis zu 35 bar
Prüfdruck	150% des max. Arbeitsdrucks
Sitz Leckrate	Gemäß ANSI/FCI 70-3
Gewicht	1,4 kg

STANDARDWERKSTOFFE

KOMPONENTE	MATERIALIEN
Gehäuse und Federhaube	ASTM A479 316/316L Edelstahl (UNS S31600/S31603)
Ventilstift	ASTM A479 316/316L Edelstahl (UNS S31600/S31603)
Weichsitz	PEEK™ (450G) PCTFE (Kel-F)
Ventilfeder	Inconel® X750 (UNS N07750)
Membran	Inconel® X750 (UNS N07750)
Handrad	Nylon
O-Ring	FKM/FPM (Viton)
Stellfeder	ASTM A240 301 Edelstahl (UNS S30100)
Filter	40 Microns
Manometer*	ASTM A479 316/316L Edelstahl (UNS S31600/S31603)

Hinweis: Die Nennleistung des Reglers kann durch Anschlussstyp, Cv-Wert und/oder Sitzmaterial begrenzt sein. Bei speziellen Anforderungen bezüglich Druck oder Temperatur wenden Sie sich bitte an unser Büro.
* Manometer für höhere bzw. niedrigere Betriebstemperaturen sind eventuell auf Anfrage erhältlich.

MERKMALE UND VORTEILE

1 ANPASSBAR AN INDIVIDUELLE ANWENDUNGEN

Konfiguration nach Kundenwunsch.

2 METALLISCHER DICHTSITZ

Ideal für den Einsatz unter aggressiven oder extremen Bedingungen.

3 40 MICRON EINGANGSFILTER

Schutz des Sitzes vor Verunreinigungen durch die Gasflasche.

4 INCONEL® X750 MEMBRAN

Für höchste Robustheit und Zuverlässigkeit bei reinen oder korrosiven Anwendungen.

Verfügbarkeit und technische Daten der Produkte können jederzeit ohne Vorankündigung geändert werden. Bitte wenden Sie sich für aktuelle Informationen oder Serviceanfragen an Ihren Händler vor Ort oder direkt an das Werk. Pressure Tech Ltd unterstützt Sie gerne bei Produktempfehlungen – die Verantwortung, das passende Produkt für Ihre individuellen Anforderungen auszuwählen, liegt jedoch beim Anwender.



PRESSURE TECH LTD

Units 1-2, Graphite Way, Hadfield, Glossop, Derbyshire, UK, SK13 1QH

+44 (0)1457 899 307 | sales@pressure-tech.com | www.pressure-tech.com

DESIGNED, MANUFACTURED AND BUILT IN THE UK

© 2026 Pressure Tech Ltd. All Rights Reserved.

210426

SEITE:
1 von 4

CYL310 Datenblatt

FLASCHENDRUCKREGLER



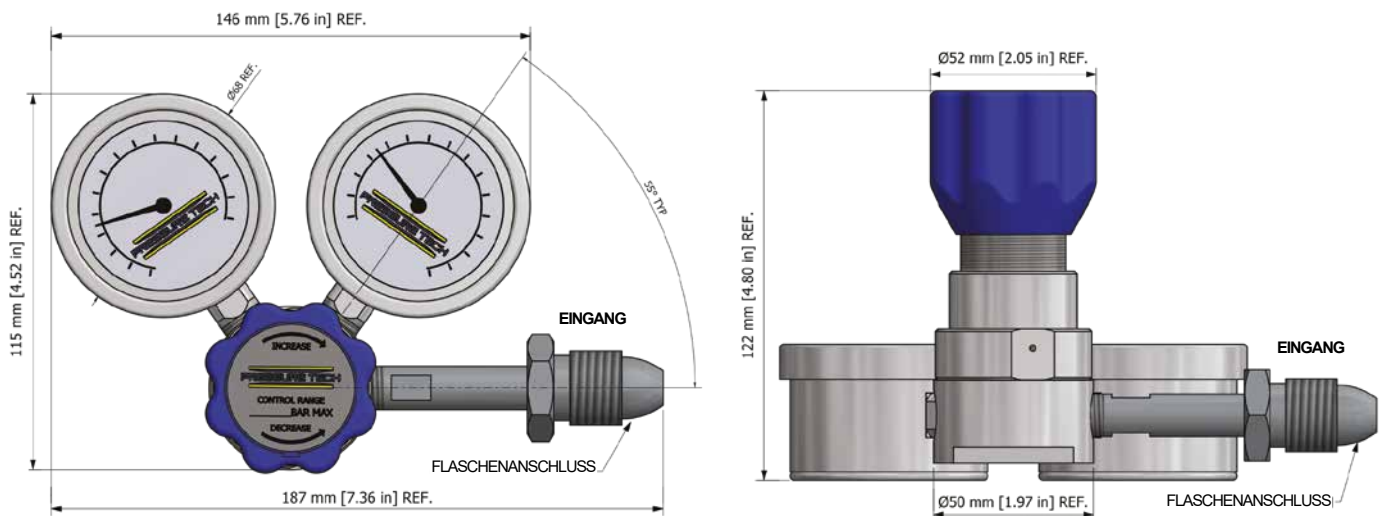
Gas
 Flüssig
 Membran
 Kolben
 Selbst entlüftend
 Nicht entlüftend
 Max Eingangsdruck: 414 bar
 Max Ausgangsdruck: 35 bar
 Cv 0.06

ZEICHNUNGEN UND EINBAUMASSE - EINSTUFIGER REGLER

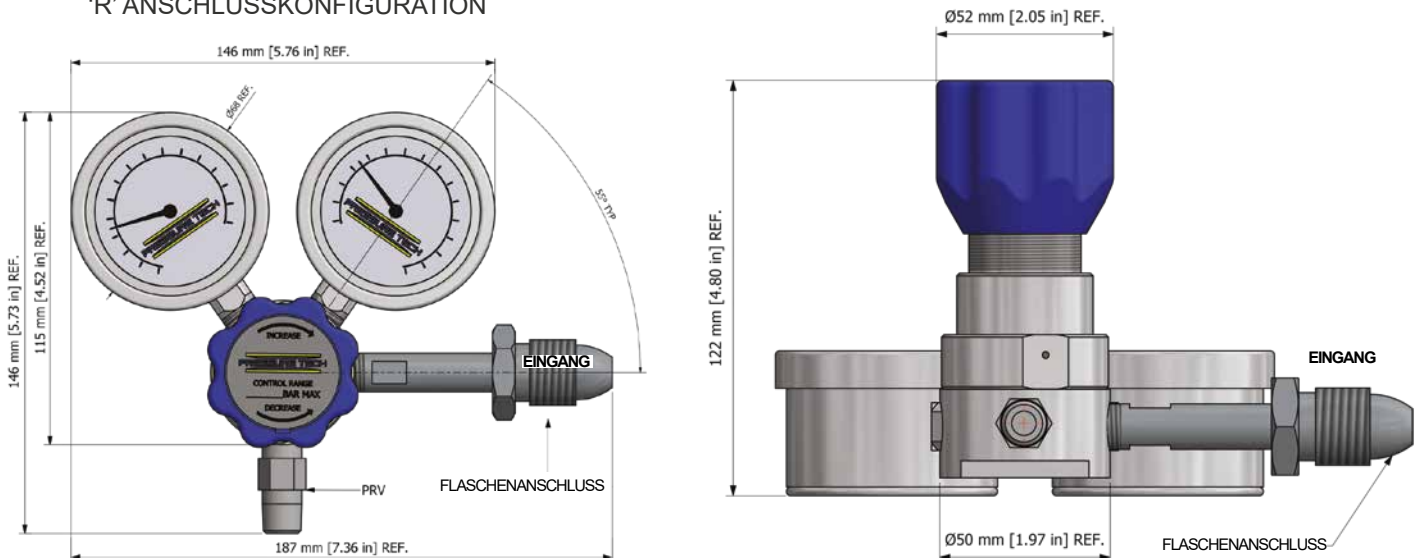
Den Querschnitt des Reglers entnehmen bitte dem Datenblatt LF310 (einstufig) oder TS310 (zweistufig).

Die angegebenen Maße gelten nur für Standardkonfigurationen – für weitere Optionen wenden Sie sich bitte an unser Büro.

'A' ANSCHLUSSKONFIGURATION



'R' ANSCHLUSSKONFIGURATION



Hinweis:

Alle Manometeranschlüsse sind standardmäßig 1/4" NPT.

Verfügbarkeit und technische Daten der Produkte können jederzeit ohne Vorankündigung geändert werden. Bitte wenden Sie sich für aktuelle Informationen oder Serviceanfragen an Ihren Händler vor Ort oder direkt an das Werk. Pressure Tech Ltd unterstützt Sie gerne bei Produktempfehlungen – die Verantwortung, das passende Produkt für Ihre individuellen Anforderungen auszuwählen, liegt jedoch beim Anwender.



PRESSURE TECH LTD

Units 1-2, Graphite Way, Hadfield, Glossop, Derbyshire, UK, SK13 1QH

+44 (0)1457 899 307 | sales@pressure-tech.com | www.pressure-tech.com

DESIGNED, MANUFACTURED AND BUILT IN THE UK

© 2026 Pressure Tech Ltd. All Rights Reserved.

210426

SEITE:
2 von 4

CYL310 Datenblatt

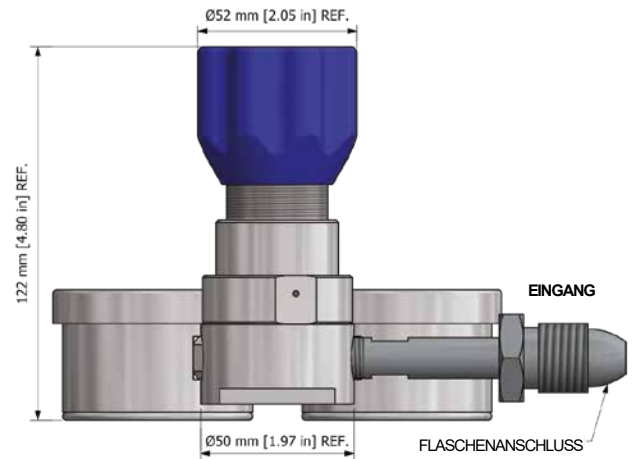
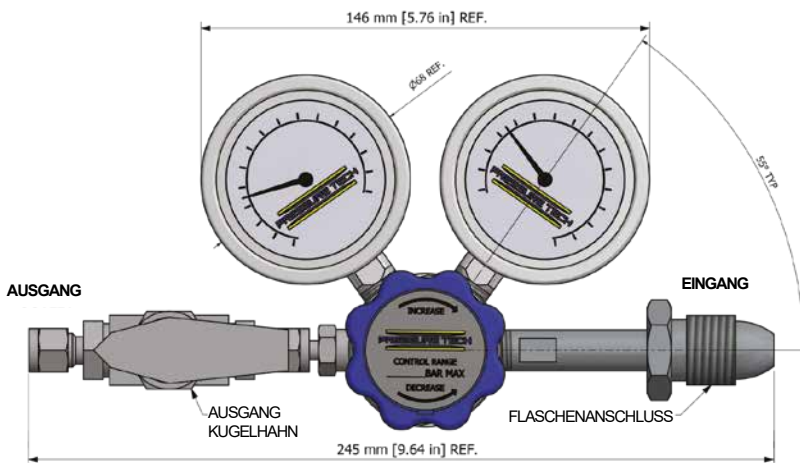
FLASCHENDRUCKREGLER



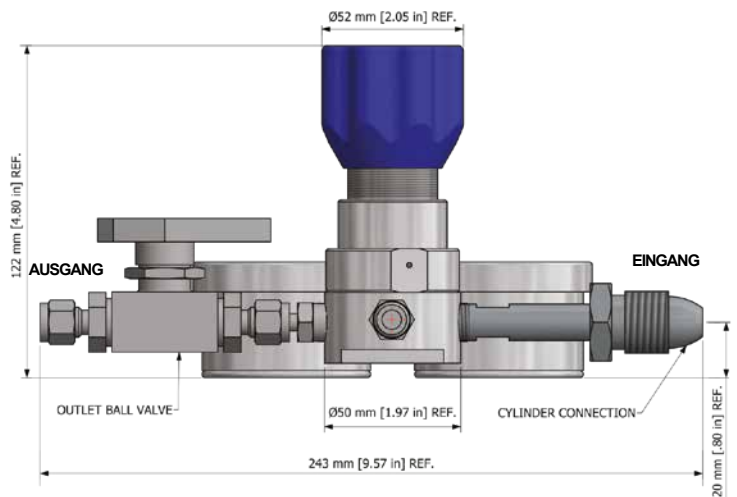
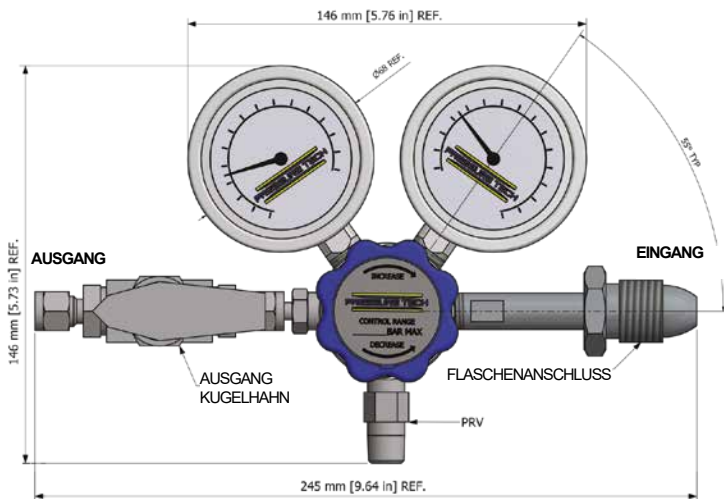
Gas
 Flüssig
 Membran
 Kolben
 Selbst entlüftend
 Nicht entlüftend
 | Max Eingangsdruck: 414 bar
 | Max Ausgangsdruck: 35 bar
 | Cv 0.06

FORTSETZUNG...

'AV' ANSCHLUSSKONFIGURATION



'RV' ANSCHLUSSKONFIGURATION



Hinweis:

Alle Manometeranschlüsse sind standardmäßig 1/4" NPT.

Verfügbarkeit und technische Daten der Produkte können jederzeit ohne Vorankündigung geändert werden. Bitte wenden Sie sich für aktuelle Informationen oder Serviceanfragen an Ihren Händler vor Ort oder direkt an das Werk. Pressure Tech Ltd unterstützt Sie gerne bei Produktempfehlungen – die Verantwortung, das passende Produkt für Ihre individuellen Anforderungen auszuwählen, liegt jedoch beim Anwender.



PRESSURE TECH LTD

Units 1-2, Graphite Way, Hadfield, Glossop, Derbyshire, UK, SK13 1QH

+44 (0)1457 899 307 | sales@pressure-tech.com | www.pressure-tech.com

DESIGNED, MANUFACTURED AND BUILT IN THE UK

© 2026 Pressure Tech Ltd. All Rights Reserved.

210426

SEITE:
3 von 4

CYL310 Datenblatt

FLASCHENDRUCKREGLER



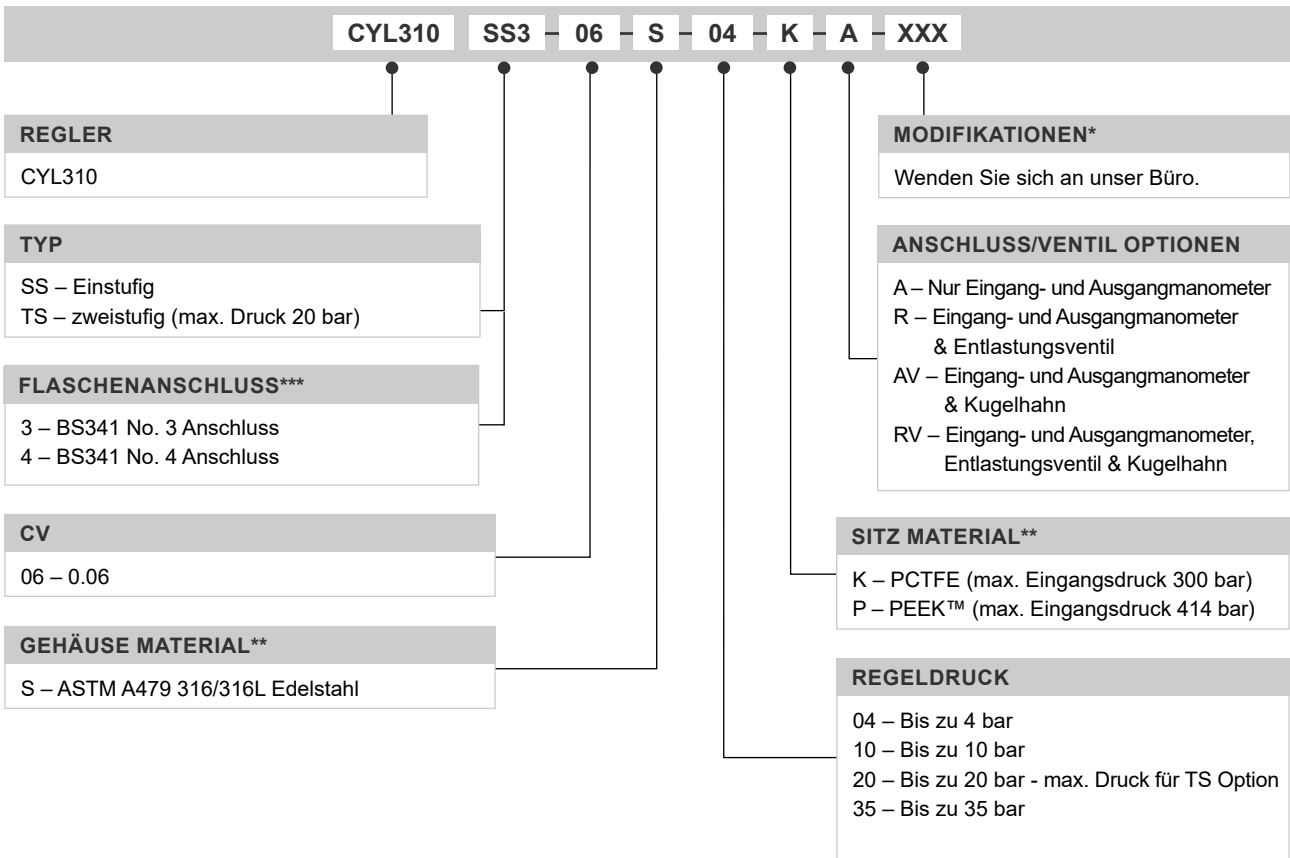
Gas
 Flüssig
 Membran
 Kolben
 Selbst entlüftend
 Nicht entlüftend
 Max Eingangsdruck: 414 bar
 Max Ausgangsdruck: 35 bar
 Cv 0.06

DURCHFUSSKURVE

Kontaktieren sie unser Büro für weitere Informationen.

BESTELLINFORMATIONEN

Um eine Pressure Tech Bestellnummer zu erstellen, fügen Sie die unten aufgeführten Zeichen in der angegebenen Reihenfolge zusammen:



OPTIONALE ZUBEHÖRTEILE		
	ARTIKELNUMMER	BESCHREIBUNG
Service Kit	SRK-CYL310...	Verschiedene Optionen verfügbar

Hinweis:
Zusätzliches Zubehör ebenfalls erhältlich

Warenzeichen: Inconel® ist eine registrierte Marke von Inco Alloys International
PEEK™ ist eine Marke von Victrex PLC

* Gegebenenfalls
** Andere Anschlüsse/Materialien sind möglicherweise erhältlich
*** Flaschenanschlüsse sind im Lieferumfang enthalten. Sie sind in Ausführungen erhältlich, die den Normen BS341, DIN 477, CGA und anderen Spezifikationen entsprechen.

Verfügbarkeit und technische Daten der Produkte können jederzeit ohne Vorankündigung geändert werden. Bitte wenden Sie sich für aktuelle Informationen oder Serviceanfragen an Ihren Händler vor Ort oder direkt an das Werk. Pressure Tech Ltd unterstützt Sie gerne bei Produktempfehlungen – die Verantwortung, das passende Produkt für Ihre individuellen Anforderungen auszuwählen, liegt jedoch beim Anwender.



PRESSURE TECH LTD
Units 1-2, Graphite Way, Hadfield, Glossop, Derbyshire, UK, SK13 1QH
+44 (0)1457 899 307 | sales@pressure-tech.com | www.pressure-tech.com
DESIGNED, MANUFACTURED AND BUILT IN THE UK
© 2026 Pressure Tech Ltd. All Rights Reserved.

210426

SEITE:
4 von 4